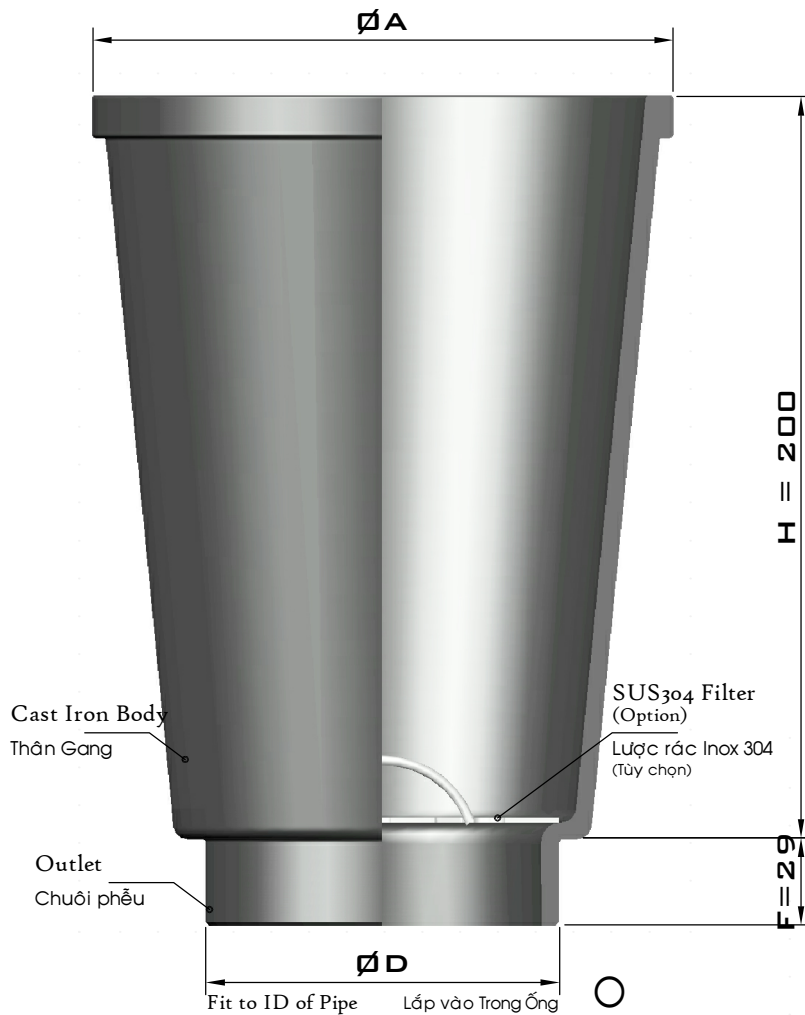


# Indirect Waste Funnel

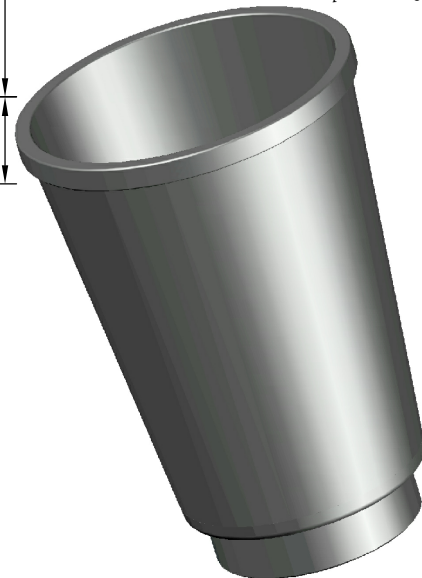
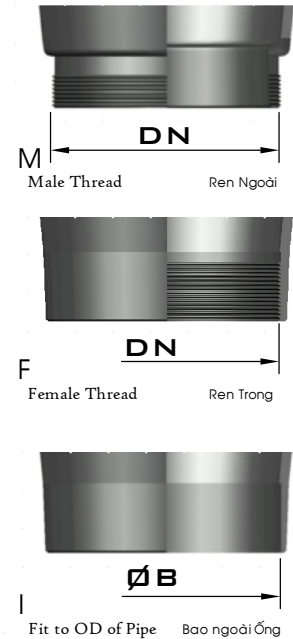
## Phễu Thoát Nước Thải



### Kiểu K1 Model



Options: Pipe Connection  
Tùy chọn: Cách Nối Ống



Size can be changed according to the customer's need  
Kích thước có thể thay đổi theo yêu cầu của khách hàng

Pipe Size	ØA		ØD		Code
Kích thước Ống	(in)	(OD)	(mm)	(mm)	Mã số
DN50	2	60	200	51	K1 060 O 200 R2001
DN65	2 1/2	75	200	68	K1 075 O 200 R2001
DN80	3	90	200	81	K1 090 ? 200 R2001
DN100	4	110	200	98	K1 110 O 200 R2001
DN100	4	114	200	102	K1 114 O 200 R2001
DN125	5	140	220	125	K1 140 O 220 R2001
DN150	6	160	220	148	K1 160 O 220 R?001
DN150	6	168	220	152	K1 168 O 220 R2001

Connecting Method  
Cách Lắp vào Ống

F/M/O/I

With/Without Filter  
Có/Không Có Lược rác

2/0